 Zakład Produkcyjno- Handlowy Admet Adam Czachor	NORMA ZAKŁADOWA	ZN-ADM-301-01:2014
	Uchwyty do rur ze stali nierdzewnej	22-10-2014
		ICS 23.040

SPIS TREŚCI

1	Wstęp	2
1.1	Przedmiot normy – opis produktu	2
1.2	Normy powołane	2
2	Typy uchwytów	2
3	Materiały	3
4	Wymiary	3
4.1	Tabela wymiarów	3
4.2	Inne oznaczenia wymiarów	5
5	Informacje do podania przez zamawiającego	6

1 WSTĘP

1.1 Przedmiot normy – opis produktu

Przedmiotem normy są uchwyty (nazywane również obejmami) ze stali nierdzewnej, przeznaczone do mocowania rur. Uchwyt składa się z części dolnej - na której wspiera się rura, oraz górnej która jest przymocowana do konstrukcji.

Obie części obejmy połączone są dwiema parami śrub i nakrętek (zawartych w komplecie).

Górna część uchwyty może mieć przyspawany uchwyt w postaci:

- a) Pręta gładkiego (trzcienia)
- b) Pręta gwintowanego
- c) Wkrętu
- d) Nakrętki
- e) Kątownika

1.2 Normy powołane

Normy do których występują odwołania w niniejszy dokument:

DIN 933	M 1,6 to M 52 hexagon head screws threaded up to the head
DIN 985	Prevailing torque type hexagon thin nuts with nonmetallic insert
DIN 975	Threaded rods
DIN 934	Hexagon nuts with metric coarse and fine pitch thread
DIN 571	Hexagon head wood screws

2 TYPY UCHWYTÓW

Uchwyty dzielą się ze względu na dodatkowe mocowanie przyspawane do górnej obejmy:

- a) Bez mocowania
- b) Z prętem (trzcieniem) gładkim
- c) Z prętem gwintowanym [DIN 975]
- d) Z wkrętem [DIN 571]
- e) Z nakrętką [DIN 934]

3 MATERIAŁY

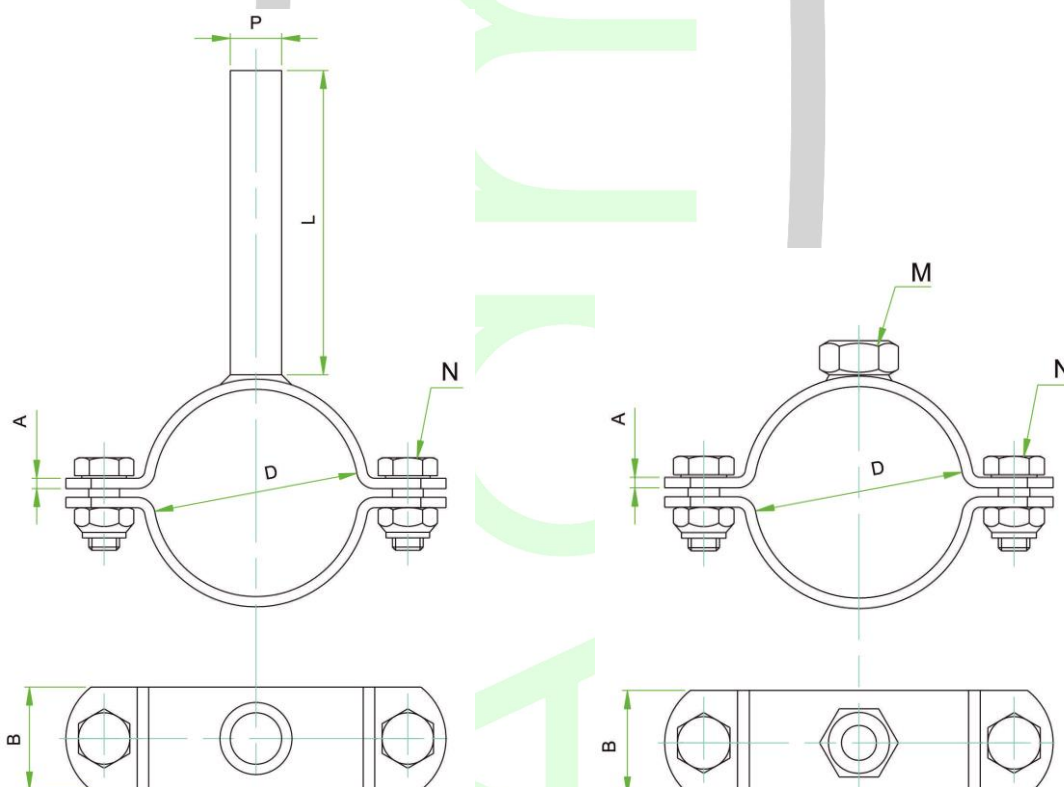
Płaskowniki z których wykonane są obejmy to:

a) Stal nierdzewna	AISI 304	EN 1.4301	DIN X5CrNi18-10
b) Stal nierdzewna	AISI 304L	EN 1.4307	DIN X2CrNi19-11
c) Stal nierdzewna	AISI 316	EN 1.4401	DIN X5CrNiMo17-12-2
d) Stal nierdzewna	AISI 316L	EN 1.4404	DIN X2CrNiMo17-12-2

4 WYMIARY

4.1 Tabela wymiarów

W tabeli poniżej podane zostały wymiary dla uchwytów z prętem gładkim¹ (rys.1), oraz dla uchwytów z nakrętką DIN 934 (rys. 2)



Rys. 1

Rys. 2

¹ Podane są typowe wymiary dla uchwytów z prętem gładkim. Uchwyty z prętem gwintowanym oraz wkretem mogą mieć wymiary takie jak uchwyty z prętem gładkim, lub inne, wybrane przez klienta.

Tab. 1. Wymiary uchwytów

[D] : Rozmiar uchwytu (średnica rury) [mm]	[B] x [A] : Wymiary płaskownika [mm]	[N] Śruby i nakrętki zaciskające (DIN 933, DIN 985)	[P] x [L] : Pręt gładki [mm]	[M] Nakrętka (DIN 934)
10	15x2	M5x12	6x60	M6
12	15x2	M5x12	6x60	M6
12	20x2	M6x16	8x60	M8
13,5; 14	15x2	M5x12	6x60	M6
13,5; 14	20x2	M6x16	8x60	M8
17,2	15x2	M5x12	6x60	M6
17,2	20x2	M6x16	8x60	M8
18	20x2	M6x16	8x60	M8
20	20x2	M6x16	8x60	M8
21,3; 22	20x2	M6x16	8x60	M8
25	20x2	M6x16	8x60	M8
26,9	20x2	M6x16	8x60	M8
28	20x2	M6x16	8x60	M8
32	20x2	M6x16	8x60	M8
33,7; 34	20x2	M6x16	8x60	M8
38	20x2	M6x16	8x60	M8
40	20x2	M6x16	8x60	M8
42,4	20x2	M6x16	8x60	M8
48,3	25x2	M6x16	10x60	M10
50; 51; 52	25x2	M6x16	10x60	M10
60,3	25x2	M6x16	10x60	M10
63,5	25x2	M6x16	10x60	M10
70	25x2	M6x16	12x60	M12
76,1	25x2	M6x16	12x60	M12
85	25x2	M6x16	12x60	M12
88,9	25x2	M6x16	12x60	M12
101,6	30x2,5	M8x20	12x60	M12
104	30x2,5	M8x20	12x60	M12
108	30x2,5	M8x20	12x60	M12
110	30x2,5	M8x20	12x60	M12
114,3	30x2,5	M10x25	12x60	M12
129	30x2,5	M10x25	14x60	M14
139,7; 140	30x2,5	M10x25	14x60	M14
154	30x3	M10x25	14x60	M14
159; 160	30x3	M10x25	14x60	M14
168,3	30x3	M10x25	14x60	M14
200	30x4	M10x25	18x60	M18
202	30x4	M10x25	18x60	M18
204	30x4	M10x25	18x60	M18
219	30x4	M10x25	18x60	M18
225	40x4	M12x35	18x60	M18
254	40x4	M12x35	20x80	M20
254	50x5	M16x35	20x80	M20
256	40x4	M12x35	20x80	M20
256	50x5	M16x35	20x80	M20

273	40x4	M12x35	20x80	M20
273	50x5	M16x35	22x80	M22
280	50x5	M16x35	22x80	M22
304	50x5	M16x35	22x80	M22
306	50x5	M16x35	22x80	M22
315	50x5	M16x35	22x80	M22
318	50x5	M16x35	25x80	M25
323,9	50x5	M16x35	30x100	M30
355,6	50x5	M16x35	30x100	M30
406,4	50x6	M16x35	35x100	M35
508	50x6	M16x35		
609	50x6	M16x35		

4.2 Inne oznaczenia wymiarów.

Tabela poniżej przedstawia wymiary zewnętrzne rur (wewnętrzną średnicę uchwytu) według różnych oznaczeń.

Tab. 2. Wymiary rur.

DN	CALE	DIN	ISO	METRYCZNE	DIN 11850
6	1/8 "	-	10.00 mm	8.00 mm x 1.00 mm	
8	1/4"	-	13.50 mm	10.00 mm x 1.00 mm	
10	3/8"	14.00 mm	17.20 mm	12.00 mm x 1.00 mm	12.00 mm x 1.00 mm
15	1/2"	20.00 mm	21.30 mm	18.00 mm x 1.50 mm	18.00 mm x 1.50 mm
20	3/4"	25.00 mm	26.90 mm	23.00 mm x 1.50 mm	22.00 mm x 1.50 mm
25	1"	30.00 mm	33.70 mm	28.00 mm x 1.50 mm	28.00 mm x 1.50 mm
32	1 1/4"	38.00 mm	42.40 mm	35.00 mm x 1.50 mm	34.00 mm x 1.50 mm
40	1 1/2"	44.50 mm	48.30 mm	43.00 mm x 1.50 mm	40.00 mm x 1.50 mm
50	2"	57.00 mm	60.30 mm	54.00 mm x 2.00 mm	52.00 mm x 1.50 mm
65	2 1/2"	76.10 mm	76.10 mm	69.00 mm x 2.00 mm	70.00 mm x 2.00 mm
80	3"	88.90 mm	88.90 mm	84.00 mm x 2.00 mm	85.00 mm x 2.00 mm
100	4"	108.00 mm	114.30 mm	104.00 mm x 2.00 mm	104.00 mm x 2.00 mm
125	5"	133.00 mm	139.70 mm	129.00 mm x 2.00 mm	129.00 mm x 2.00 mm
150	6"	159.00 mm	168.30 mm	154.00 mm x 2.00 mm	154.00 mm x 2.00 mm
200	8"	216.00 mm	219.10 mm	204.00 mm x 2.00 mm	
250	10"	267.00 mm	273.00 mm	254.00 mm x 2.00 mm	
300	12"	318.00 mm	323.90 mm	304.00 mm x 2.00 mm	
350	14"	368.00 mm	355.60 mm	354.00 mm x 2.00 mm	
400	16"	419.00 mm	406.40 mm		
450	18"	459.00 mm	457.20 mm		
500	20"	521.00 mm	508.00 mm		
600	24"	622.00 mm	609.60 mm		
700	24"	720.00 mm	711.20 mm		
800	28"	820.00 mm	812.80 mm		
900	32"	920.00 mm	914.40 mm		
1000	40"	1020.00 mm	1016.00 mm		

5 INFORMACJE DO PODANIA PRZEZ ZAMAWIAJĄCEGO

Zaleca się, aby podczas zamawiania uchwytów zamawiający podał następujące informacje:

- a) Numer niniejszej normy.
- a) Średnicę wewnętrzną uchwytu i wg. potrzeby wymiar płaskownika (wg. Tab. 1.)
- b) Dodatkowe mocowanie uchwytu lub jego brak.
- c) Gatunek stali.

Admin