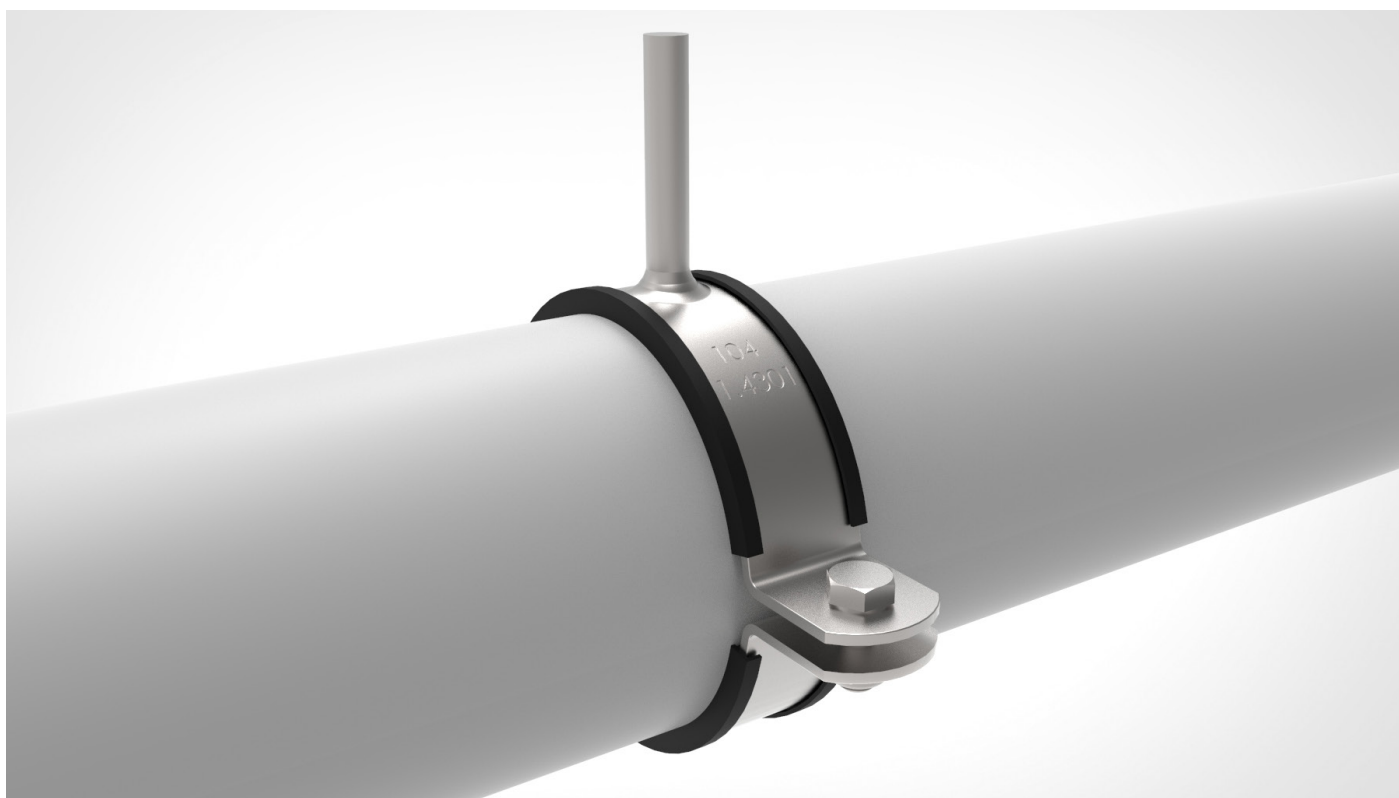




# Katalog

---

Obejmy nierdzewne do rur

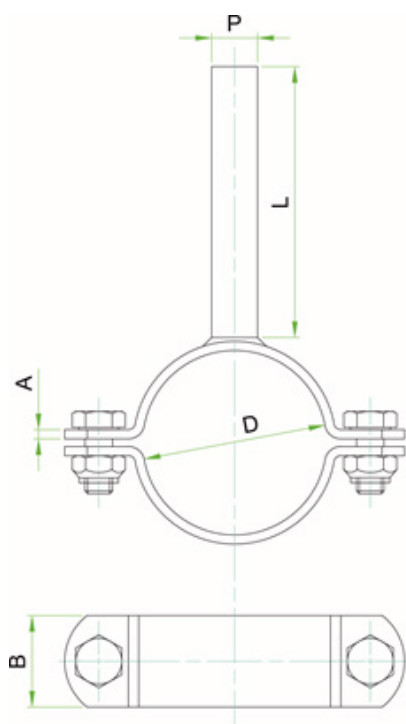
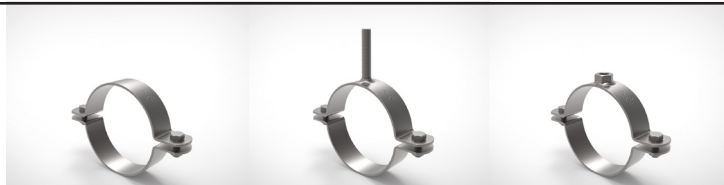


## Obejmy bez wkładki gumowej

Uchwyty wykonane są ze stali nierdzewnej w gatunku AISI 304 (opcjonalnie AISI 316L).

Uchwyty sprzedawane są wraz ze śrubami i nakrętkami samohamownymi.

Podane wymiary prętów mogą być dostosowane do zamówienia. Pręt gładki można zastąpić prętem gwintowanym lub wkrętem do drewna.



Średnica [D]	Płaskownik [B x A]	Rozmiar przyspawanego pręta [P x L]	Rozmiar przyspawanej nakrętki [M]
8	20x2	8x60	M8
10	20x2	8x60	M8
12	20x2	8x60	M8
13,5	20x2	8x60	M8
14	20x2	8x60	M8
15	20x2	8x60	M8
16	20x2	8x60	M8
17,2	20x2	8x60	M8
18	20x2	8x60	M8
20	20x2	8x60	M8
21,3	20x2	8x60	M8
22	20x2	8x60	M8
25	20x2	8x60	M8
26,9	20x2	8x60	M8
28	20x2	8x60	M8
30	20x2	8x60	M8
32	20x2	8x60	M8
33,7	20x2	8x60	M8
34	20x2	8x60	M8
38	20x2	8x60	M8
40	20x2	8x60	M8
42,4	20x2	8x60	M8
48,3	25x2	10x60	M8
50	25x2	10x60	M8
50,8	25x2	10x60	M8
51	25x2	10x60	M8
52	25x2	10x60	M8
54	25x2	10x60	M8
57	25x2	10x60	-
60,3	25x2	10x60	M10
63,5	25x2	10x60	M10
70	25x2	12x60	M10
75	25x2	12x60	M10
76,1	25x2	12x60	M10
80	25x2	12x60	M10
85	25x2	12x60	M10

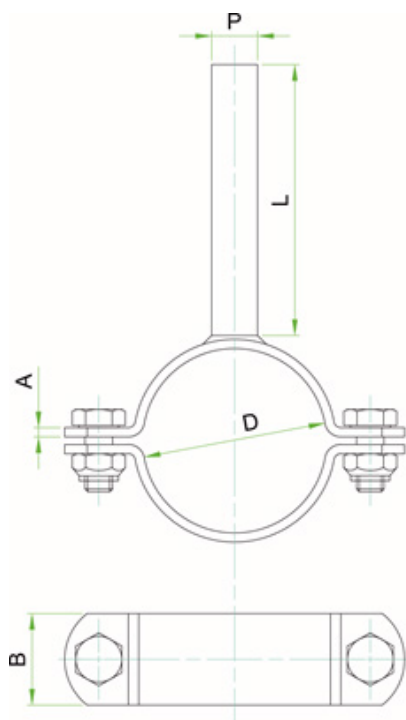
Średnica [D]	Płaskownik [B x A]	Rozmiar przysp- awanego pręta [P x L]	Rozmiar przysp- awanej nakrętki [M]
<b>88,9</b>	25x2	12x60	M10
<b>101,6</b>	30x2,5	12x60	M10
<b>104</b>	30x2,5	12x60	M10
<b>108</b>	30x2,5	12x60	M10
<b>110</b>	30x2,5	12x60	M10
<b>114,3</b>	30x2,5	12x60	M10
<b>129</b>	30x2,5	14x60	M10
<b>133</b>	30x2,5	14x60	M10
<b>139,7</b>	30x2,5	14x60	M10
<b>140</b>	30x2,5	14x60	M10
<b>154</b>	30x3	14x60	M12
<b>156</b>	30x3	14x60	M12
<b>159</b>	30x3	14x60	M12
<b>160</b>	30x3	14x60	M12
<b>168,3</b>	30x3	14x60	M12
<b>200</b>	30x4	18x60	M16
<b>202</b>	30x4	18x60	M16
<b>204</b>	30x3	18x60	M16
<b>204</b>	30x4	18x60	M16
<b>219,1</b>	30x3	18x60	M16
<b>219,1</b>	30x4	18x60	M16
<b>225</b>	40x4	18x60	-
<b>254</b>	40x4	20x80	-
<b>254</b>	50x5	20x80	-
<b>256</b>	40x4	20x80	-
<b>256</b>	50x5	20x80	-
<b>273</b>	40x4	20x80	-
<b>273</b>	50x5	22x80	-
<b>280</b>	50x5	22x80	-
<b>304</b>	50x5	22x80	-
<b>306</b>	50x5	22x80	-
<b>315</b>	50x5	22x80	-
<b>318</b>	50x5	22x80	-
<b>323,9</b>	40x4	25x80	-
<b>323,9</b>	50x5	25x80	-
<b>355,6</b>	50x5	25x80	-
<b>406,4</b>	50x6	30x80	-
<b>508</b>	50x6	35x100	-
<b>609,6</b>	50x6	-	-

## Obejmy z wkładką gumową

Uchwyty wykonane są ze stali nierdzewnej w gatunku AISI 304 (opcjonalnie AISI 316L).

Uchwyty sprzedawane są wraz ze śrubami i nakrętkami samohamownymi.

Podane wymiary prętów mogą być dostosowane do zamówienia. Pręt gładki można zastąpić prętem gwintowanym lub wkrętem do drewna.



Średnica [D]	Płaskownik [B x A]	Rozmiar przyspawanego pręta [P x L]	Rozmiar przyspawanej nakrętki [M]
8	20x2	8x60	M8
10	20x2	8x60	M8
12	20x2	8x60	M8
13,5	20x2	8x60	M8
14	20x2	8x60	M8
15	20x2	8x60	M8
16	20x2	8x60	M8
17,2	20x2	8x60	M8
18	20x2	8x60	M8
20	20x2	8x60	M8
21,3	20x2	8x60	M8
22	20x2	8x60	M8
25	20x2	8x60	M8
26,9	20x2	8x60	M8
28	20x2	8x60	M8
30	20x2	8x60	M8
32	20x2	8x60	M8
33,7	20x2	8x60	M8
34	20x2	8x60	M8
38	20x2	8x60	M8
40	20x2	8x60	M8
42,4	20x2	8x60	M8
48,3	25x2	10x60	M8
50	25x2	10x60	M8
50,8	25x2	10x60	M8
51	25x2	10x60	M8
52	25x2	10x60	M8
54	25x2	10x60	M8
57	25x2	10x60	-
60,3	25x2	10x60	M10
63,5	25x2	10x60	M10
70	25x2	12x60	M10
75	25x2	12x60	M10
76,1	25x2	12x60	M10
80	25x2	12x60	M10

Średnica [D]	Płaskownik [B x A]	Rozmiar przysp- awanego pręta [P x L]	Rozmiar przysp- awanej nakrętki [M]
<b>85</b>	25x2	12x60	M10
<b>88,9</b>	25x2	12x60	M10
<b>101,6</b>	30x2,5	12x60	M10
<b>104</b>	30x2,5	12x60	M10
<b>108</b>	30x2,5	12x60	M10
<b>110</b>	30x2,5	12x60	M10
<b>114,3</b>	30x2,5	12x60	M10
<b>129</b>	30x2,5	14x60	M10
<b>133</b>	30x2,5	14x60	M10
<b>139,7</b>	30x2,5	14x60	M10
<b>140</b>	30x2,5	14x60	M10
<b>154</b>	30x3	14x60	M12
<b>156</b>	30x3	14x60	M12
<b>159</b>	30x3	14x60	M12
<b>160</b>	30x3	14x60	M12
<b>168,3</b>	30x3	14x60	M12
<b>200</b>	30x4	18x60	M16
<b>202</b>	30x4	18x60	M16
<b>204</b>	30x3	18x60	M16
<b>204</b>	30x4	18x60	M16
<b>219,1</b>	30x3	18x60	M16
<b>219,1</b>	30x4	18x60	M16



---

**Zakład Produkcyjno Handlowy  
Admet Adam Czachor**

Dobrynin 12a 39-322 Rzemień  
NIP: 817-107-29-73  
Tel. 17 774 81 44  
Fax. 17 774 81 45  
[www.admet.com.pl](http://www.admet.com.pl)  
[biuro@admet.com.pl](mailto:biuro@admet.com.pl)