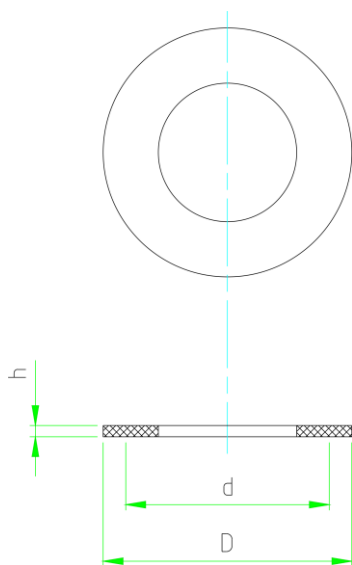


Uszczelki do kołnierzy typ IBC

(Wg normy PN-EN 1514-1:2001)



DN - wg normy DIN 2690	Ciężnienie nominalne Mpa (uszcz. TYP IBC) [1 Mpa = 10 Bar(atmosfer) = 145 psi]								
	Śr. wew	0,1 - 0,25	0,63	1	1,6	2,5	4	6,3	
		PN 1-2,5	PN 6,3	PN 10	PN 16	PN 25	PN 40	PN 63	
Średnica zewnętrzna uszczelki								Śr wew	Śr zew
10	18	38	38	46	46	46	46	18	56
15	22	44	44	51	51	51	51	21	61
20	27	54	54	61	61	61	61	25	72
25	34	64	64	71	71	71	71	30	82
32	43	76	76	82	82	82	82	41	88
40	49	86	86	92	92	92	92	47	103
50	61	96	96	107	107	107	107	59	113
65	77	116	116	127	127	127	127	68	123
80	89	132	132	142	142	142	142	73	138
100	115	152	152	162	162	168	168	86	148
125	141	182	182	192	192	194	194	110	174
150	169	207	207	218	218	224	224	135	210
175	190	237	237	248	248	254	265	163	247
200	220	262	262	273	273	284	290	185	277
225	240	287	287	302	302	310	322	210	309
250	273	317	317	328	329	340	352	264	364
300	324	373	373	378	386	400	417	314	424
350	356	423	423	438	444	457	474	360	486
400	407	473	473	489	495	514	546	415	543
450	458	528	529	539	555	564	571		
500	508	578	578	594	617	624	628		
600	610	679	679	695	734	731	747		
700	712	784	784	810	804	833	852		
800	813	890	890	917	911	942	974		
900	915	990	990	1017	1011	1042	1084		
1000	1016	1090	1090	1124	1128	1154	1194		

Uszczelki kołnierzowe wytwarzane są z płyt uszczelnarskich, grafitu ekspandowanego, gumy, silikonu, PTFE.

Typowe grubości materiałów:

- 2mm
- 3mm
- 4mm