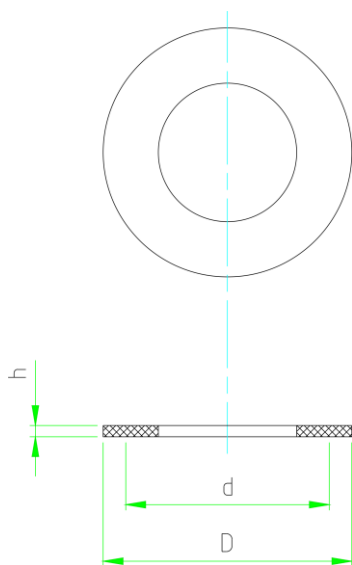




Zakład Produkcyjno-Handlowy Admet  
 Adam Czachor  
 Dobrynin 12a, 39-322 Rzemień  
 NIP: 817 107 29 73  
 tel. 17 774 81 44, fax. 17 774 81 45  
 www.admet.com.pl, biuro@admet.com.pl

## Flange connection gaskets IBC

(Norm: PN-EN 1514-1:2001)



DN – norm DIN 2690	Nominal pressure Mpa (IBC gasket) [1 Mpa = 10 Bar = 145 psi]								
	Inner diameter	0,1 - 0,25	0,63	1	1,6	2,5	4	6,3	
		PN 1-2,5	PN 6,3	PN 10	PN 16	PN 25	PN 40	PN 63	
Outer diameter								Inner diam.	Outer diam.
10	18	38	38	46	46	46	46	18	56
15	22	44	44	51	51	51	51	21	61
20	27	54	54	61	61	61	61	25	72
25	34	64	64	71	71	71	71	30	82
32	43	76	76	82	82	82	82	41	88
40	49	86	86	92	92	92	92	47	103
50	61	96	96	107	107	107	107	59	113
65	77	116	116	127	127	127	127	68	123
80	89	132	132	142	142	142	142	73	138
100	115	152	152	162	162	168	168	86	148
125	141	182	182	192	192	194	194	110	174
150	169	207	207	218	218	224	224	135	210
175	190	237	237	248	248	254	265	163	247
200	220	262	262	273	273	284	290	185	277
225	240	287	287	302	302	310	322	210	309
250	273	317	317	328	329	340	352	264	364
300	324	373	373	378	386	400	417	314	424
350	356	423	423	438	444	457	474	360	486
400	407	473	473	489	495	514	546	415	543
450	458	528	529	539	555	564	571		
500	508	578	578	594	617	624	628		
600	610	679	679	695	734	731	747		
700	712	784	784	810	804	833	852		
800	813	890	890	917	911	942	974		
900	915	990	990	1017	1011	1042	1084		
1000	1016	1090	1090	1124	1128	1154	1194		

Gaskets are made of gasket sheets, expanded graphite, rubber, silicon, PTFE.

Typical thicknesses:

- 2mm
- 3mm
- 4mm